

# HUESCA



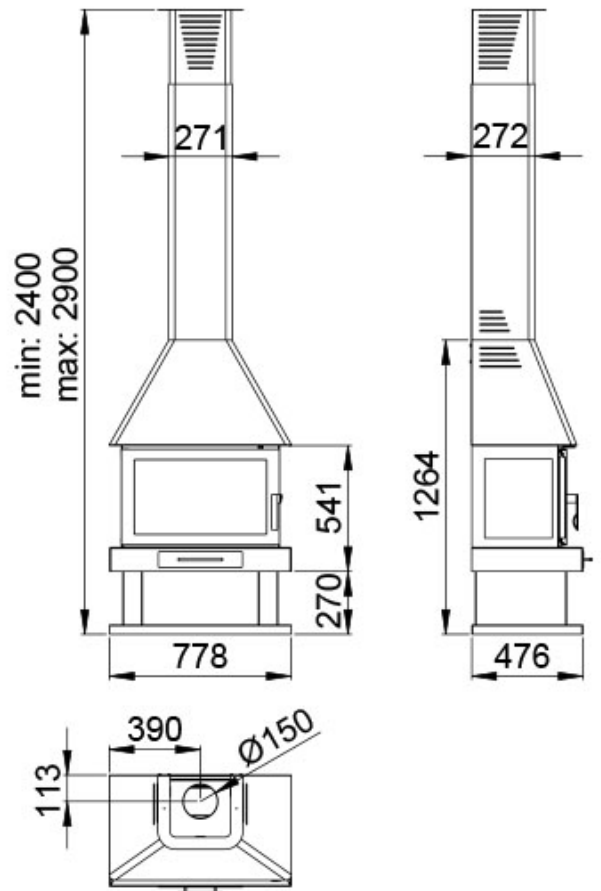
 SDC
  SCL
  kW 13

 77
  3,7
  325
 

 106
  150
  608x313x303
  64

## Características

- Sistema de Doble Combustión
- Sistema de Cristal Limpio
- Potencia calorífica: 13kw
- Rendimiento (%): 77%
- Consumo (kg/h): 3,7kg/h
- Volumen calefactable (m3): 325m3
- Interior Vermiculita
- Elaborado en fundición y acero
- Peso (kg): 106kg
- Diámetro salida de humos (mm): 150mm
- Boca útil cámara (mm): 608x313x303mm
- Tamaño máx. troncos (cm): 64cm



Dada la continua mejora de nuestros productos y el perfeccionamiento de nuestro proceso de fabricación, las dimensiones, la estética del producto y las características técnicas están sujetas a posibles variaciones sin previo aviso por parte de nuestra empresa.

[www.bronpi.com](http://www.bronpi.com)



©Bronpi Calefacción, S.L. tiene reservados todos los derechos sobre las imágenes que aparecen en este documento. Está prohibida la reproducción o la difusión parcial o total de las fotografías y así como del texto. Tanto la marca como los símbolos son distintivos propiedad exclusiva de la empresa. Los infractores serán procesados conforme a la ley.