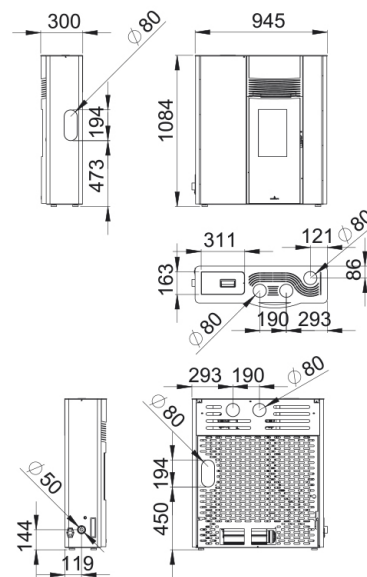




Características

- OPCIONAL KIT DE CANALIZACIÓN
- Oasys Plus
- Sistema de Doble Cámara
- Sistema de Cristal Limpio
- Sistema de Modulación
- Modelo diseñado para un fácil acceso a mantenimientos
- Compatible con Kit Wifi
- Programable
- Sistema de anti-retorno de llama
- Opción de canalización superior o trasera
- Potencia máx: 11 kw
- Potencia máx-mín: 10-5 kw
- Rendimiento (%): 91-92%
- Consumo máx-mín (kg/h): 2,3-1,2kg/h
- Consumo eléctrico (W): 65-300W
- Volumen calefactable (m3): 250m3
- Capacidad del depósito (kg): 18kg
- Interior Metálico
- Quemador en fundición
- Autonomía mín-máx (h.): 7,8-15h
- Peso (kg): 150kg
- Diámetro salida de humos (mm): 80mm
- Diámetro aspiración de aire (mm): 50mm
- Ventilación forzada (n° x m3): 1x380



Dada la continua mejora de nuestros productos y el perfeccionamiento de nuestro proceso de fabricación, las dimensiones, la estética del producto y las características técnicas están sujetas a posibles variaciones sin previo aviso por parte de nuestra empresa.

www.bronpi.com

©Bronpi Calefacción, S.L. tiene reservados todos los derechos sobre las imágenes que aparecen en este documento. Está prohibida la reproducción o la difusión parcial o total de las fotografías y así como del texto. Tanto la marca como los símbolos son distintivos propiedad exclusiva de la empresa. Los infractores serán procesados conforme a la ley.

©Bronpi Calefacción, S.L. tiene reservados todos los derechos sobre las imágenes que aparecen en este documento. Está prohibida la reproducción o la difusión parcial o total de las fotografías y así como del texto. Tanto la marca como los símbolos son distintivos propiedad exclusiva de la empresa. Los infractores serán procesados conforme a la ley.

Características

- Posibilidad de salida de humos superior, lateral o trasera
- Mando a distancia o centralita
- Tolva hermética
- Sistema seguridad: S1.: Termostato seguridad pellet, Depresímetro.
- Accesorios compatibles no incluidos: KIT WIFI; KIT DE CANALIZACIÓN

Dada la continua mejora de nuestros productos y el perfeccionamiento de nuestro proceso de fabricación, las dimensiones, la estética del producto y las características técnicas están sujetas a posibles variaciones sin previo aviso por parte de nuestra empresa.

www.bronpi.com

