

©Bronpi Calefacción, S.L. tiene reservados todos los derechos sobre las imágenes que aparecen en este documento. Está prohibida la reproducción o la difusión parcial o total de las fotografías y así como del texto. Tanto la marca como los símbolos son distintivos propiedad exclusiva de la empresa. Los infractores serán procesados conforme a la ley.

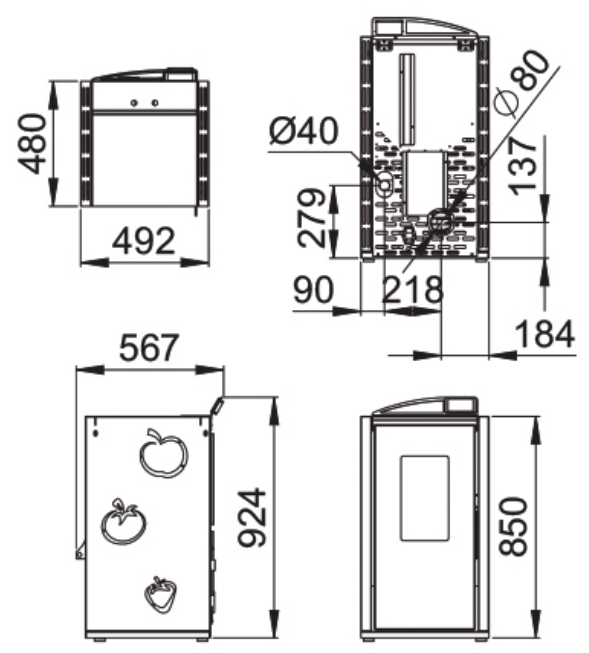


91-92	1,5-0,9	150-300	175	13,5		9-15	85	80
		KIT WIFI ...						

Características



- Oasys Plus
- Sistema de Doble Cámara
- Sistema de Cristal Limpio
- Sistema de Modulación
- Modelo diseñado para un fácil acceso a mantenimientos
- Compatible con Kit Wifi
- Programable
- Potencia máxima: 7,5kw
- Potencia máx-mín (kW): 7-4kw
- Rendimiento (%): 91-92%
- Consumo máx-mín (kg/h): 1,5-0,9kg/h
- Consumo eléctrico (W): 150-300W
- Volumen calefactable (m3): 175m3
- Capacidad del depósito (kg): 13,5kg
- Interior metálico
- Autonomía mín-máx (h.): 9-15h
- Peso (kg): 85kg
- Diámetro salida de humos (mm): 80mm
- Diámetro aspiración de aire (mm): 40mm
- Ventilación forzada (n° x m3): 1x290
- Sistema seguridad: S1.: Termostato seguridad pellet, Depresímetro.
- Accesorios compatibles no incluidos: KIT WIFI; PROTECTOR-MAYO; HORNO-MAYO; ENCIMERA-MAYO; TUBOS-MAYO; RUEDAS-MAYO; KITB-MAYO



Dada la continua mejora de nuestros productos y el perfeccionamiento de nuestro proceso de fabricación, las dimensiones, la estética del producto y las características técnicas están sujetas a posibles variaciones sin previo aviso por parte de nuestra empresa.

www.bronpi.com

