

Vulcano 7T Vulcano 8T

Libro de Instrucciones



LACUNZA®

Lacunza le felicita por su elección.
Certificada bajo la Norma ISO 9001, Lacunza garantiza la calidad de sus aparatos y se compromete a satisfacer las necesidades de sus clientes.
Seguros de su saber hacer que le dan sus más de 50 años de experiencia, Lacunza utiliza avanzadas tecnologías en el diseño y fabricación de toda su gama de aparatos. Este documento le ayudará a instalar y utilizar su aparato, en las mejores condiciones, para su confort y seguridad.

ÍNDICE

1. PRESENTACIÓN DEL APARATO.....	3
1.1. Características generales	3
2. INSTRUCCIONES PARA EL INSTALADOR	7
2.1. Aviso para el instalador.....	7
2.2. El local de instalación.....	7
2.2.1. Ventilación del local.....	7
2.2.2. Emplazamiento del aparato.....	8
2.3. Montaje del aparato.....	8
2.3.1. Suelo.....	8
2.3.2. Distancias de seguridad	8
2.3.3. Controles anteriores a la puesta en marcha.....	8
2.3.4. Regulación de altura y nivelado	8
2.3.5. Revestimiento.....	9
2.3.6. Conexión al conducto de humos	9
2.4. El conducto de humos	9
2.4.1. Características del conducto de humos.....	9
2.4.2. Remate final del conducto de humos	10
3. INSTRUCCIONES DE USO.....	12
3.1. Combustibles.....	12
3.2. Descripción de los elementos del aparato	14
3.2.1. Elementos de funcionamiento	14
3.2.2. Cajones.....	15
3.2.3. Módulos laterales de aislamiento	15
3.3. Encendido.....	15
3.4. Carga del combustible	16
3.5. Funcionamiento.....	16
3.6. Retirada de la ceniza.....	17
3.7. Instrucciones para cocinar.....	17
3.7.1. Cocinar en el horno.....	17
3.7.2. Cocinar en la encimera.....	17
3.7.2.1. Encimera vitrocerámica	18
3.7.2.2. Encimera de fundición esmaltada.....	18



4. MANTENIMIENTO Y CONSEJOS IMPORTANTES.....	19
4.1. Mantenimiento del aparato	19
4.1.1. Piezas esmaltadas vistas	19
4.1.2. Encimera.....	19
4.1.3. Hogar	19
4.1.4. Interior aparato	19
4.1.5. Salida de humos	19
4.1.6. Piezas cromadas.....	20
4.1.7. Piezas de chapa esmaltadas.....	20
4.1.8. Cristal hogar	20
4.1.9. Horno.....	21
4.2. Mantenimiento del conducto de humos.....	21
4.3. Consejos importantes.....	21
5. CAUSAS DE MAL FUNCIONAMIENTO	22
6. DESPIECES BÁSICOS	23
7. RECICLADO DEL PRODUCTO.....	25
8. DECLARACIÓN DE PRESTACIONES.....	26

1. PRESENTACIÓN DEL APARATO

Para obtener un funcionamiento óptimo del aparato, le aconsejamos lea detenidamente este manual antes del primer encendido. Si surgiera algún problema o alguna duda, le invitamos a que se ponga en contacto con su vendedor, que le asegurará la máxima colaboración. Con el fin de mejorar el producto, el fabricante se reserva el derecho a aportar modificaciones sin previo aviso a la actualización de esta publicación.

Este aparato está concebido para quemar madera con total seguridad.

ATENCIÓN: Una instalación defectuosa puede acarrear graves consecuencias.

Es imprescindible que la instalación y mantenimiento periódico necesario sean efectuados por un instalador autorizado siempre conforme a las especificaciones de las normativas aplicables en cada país y en este libro de instrucciones. En España deberá realizarlo un instalador con carné profesional en instalaciones térmicas de edificios, perteneciente a una Empresa Instaladora Autorizada, cumpliendo siempre con el RITE.

1.1. Características generales

	Unidad	Vulcano 7T	Vulcano 8T	
Aparato de funcionamiento	-	Intermitente	Intermitente	
Clasificación de equipo	-	Tipo B	Tipo B	
Combustible preferido	-	Madera en tronco (humedad <25%)	Madera en tronco (humedad <25%)	
Funcionalidad de calefacción indirecta	-	NO	NO	
Valores a Potencia Nominal	Potencia nominal al ambiente (Directa) (P_{nom})	kW	10	12
	Rendimiento a P_{nom} (η_{nom})	%	85	85
	Emisión de CO al 13% O ₂ a P_{nom} (CO_{nom})	mg/m ³	1125	1125
	Emisión de NO _x al 13% O ₂ a P_{nom} (NO_{xnom})	mg/m ³	109	120
	Emisión de OGC al 13% O ₂ a P_{nom} (OGC_{nom})	mg/m ³	115	115
	Emisión de partículas al 13% O ₂ a P_{nom} (PM_{nom})	mg/m ³	36	33
	Tiro mínimo a P_{nom} (p_{nom})	Pa	12	12
	Temperatura de salida de humos a P_{nom} (T_{nom})	°C	184	182
	Intervalo de recarga de leña a P_{nom}	h	1	1
	Caudal de humos a P_{nom}	g/s	9.1	11.6
	Consumo leña (haya) a P_{nom}	kg/h	2.9	3.4
Clase de temperatura de la chimenea	-	T400	T400	
Dimensiones del hogar de combustión				
Anchura	mm	297	297	
Fondo	mm	515	515	
Altura útil	mm	330	330	
Dimensiones de los leños	cm	50	50	
Volumen de calefacción (45W/m ³) a P_{nom}	m ³	222	267	
Dimensiones útiles del horno				
Anchura	mm	420	500	
Fondo	mm	420	420	
Altura útil	mm	400	400	
Volumen del cenicero	L	13	13	

Peso	kg	305	325
Diámetro salida de humos (d_{out})	mm	150	150
Tipo de control de potencia calorífica/de temperatura interior	Un solo nivel sin control de temperatura interior		
Clase de eficiencia energética	-	A+	A+
Índice de Eficiencia Energética (EEI)	-	113	113
Eficiencia Energética Estacional de calefacción de espacios (η_s)	%	75	75

Nota: Los valores indicados en el cuadro anterior se basan en los ensayos efectuados siguiendo la norma UNE-EN 12815 con troncos de haya con no más de un 18% de humedad y la depresión indicada en cada caso.

Atención: este aparato está diseñado y preparado para trabajar con los combustibles, el grado de humedad del combustible, las cargas de combustible, los intervalos de carga del combustible, el tiro de chimenea y la forma de instalación, indicados en este Libro de Instrucciones. El no respetarlo, puede acarrear problemas en el aparato (de deterioro, de longevidad, etc.) que no serán respondidos por la garantía de Lacunza.

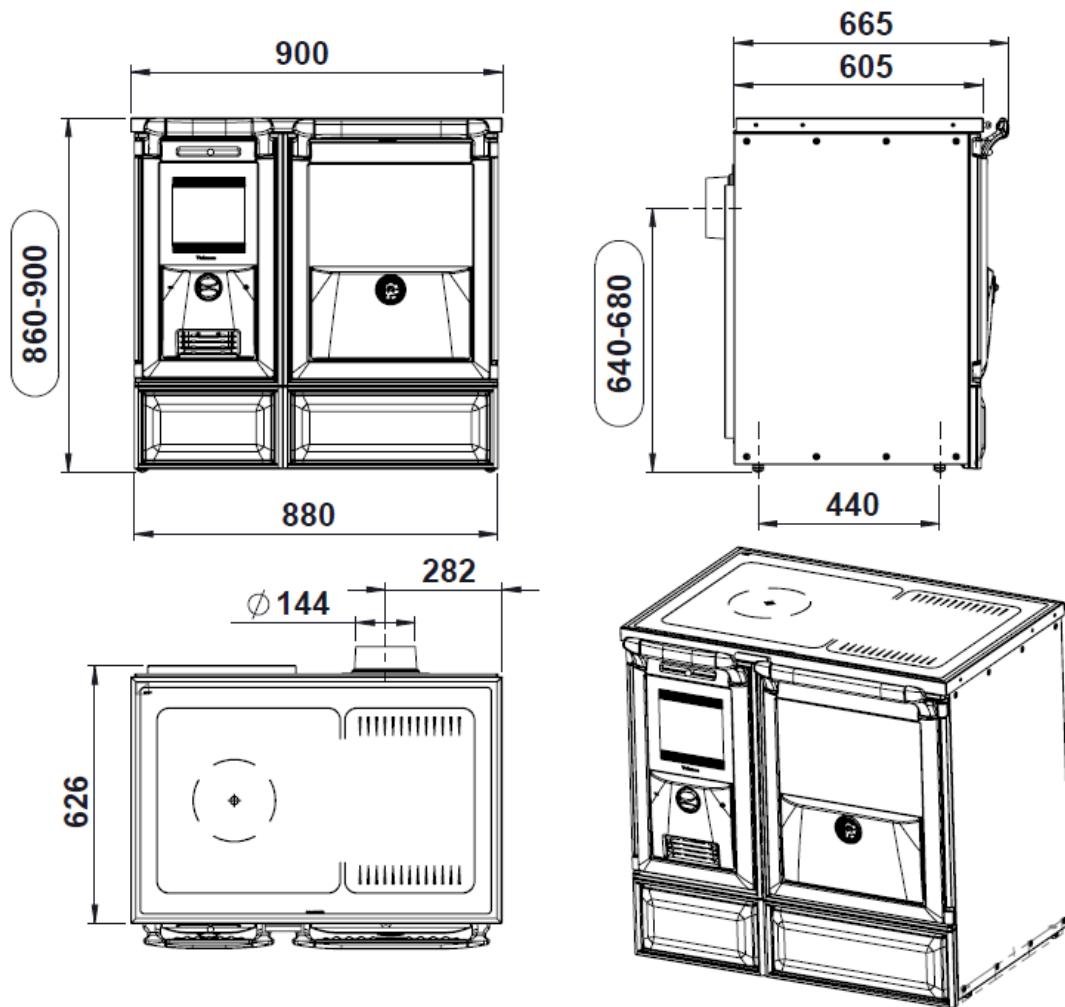


Figura n°1 - Dimensiones en mm del aparato Vulcano 7T

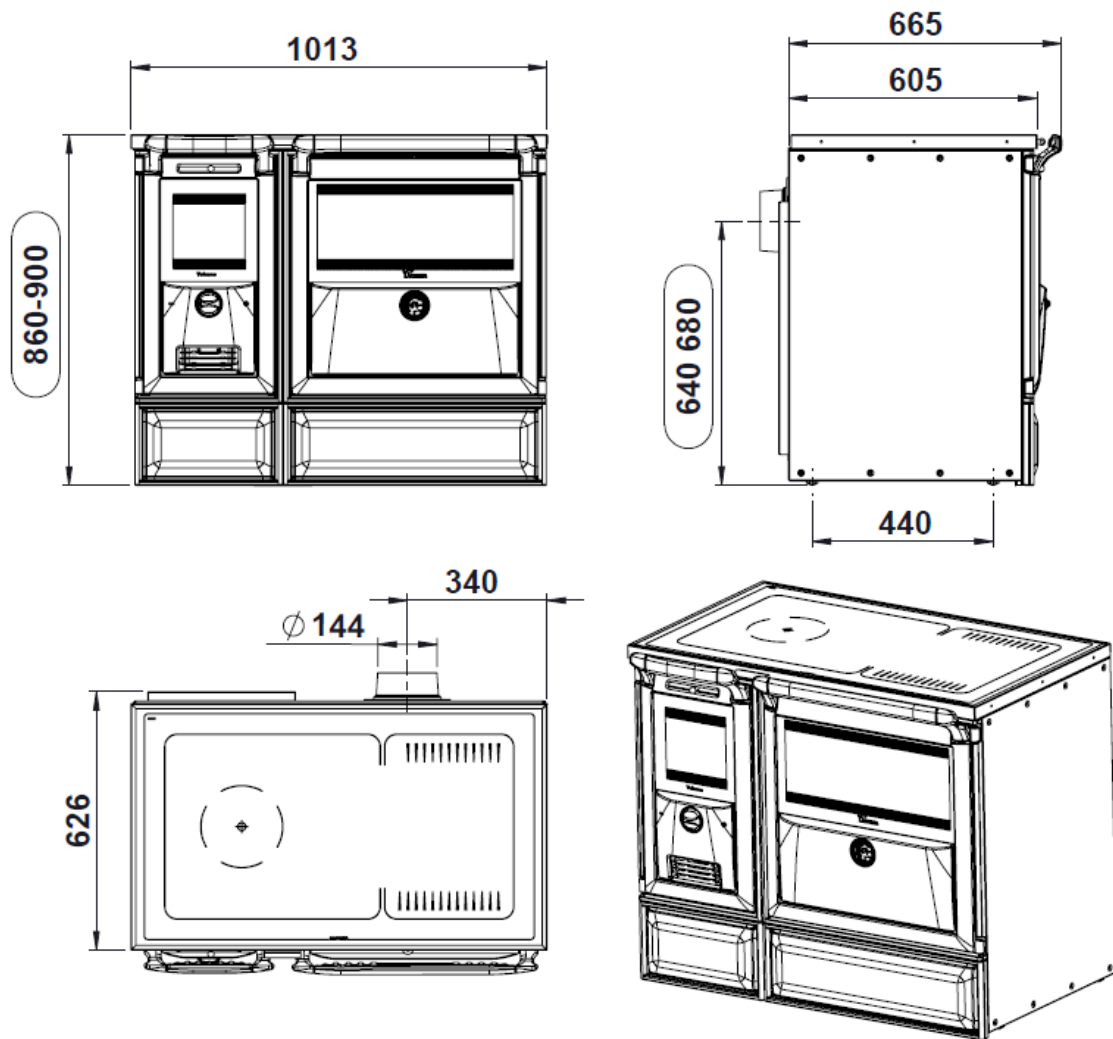


Figura n°2 - Dimensiones en mm del aparato Vulcano 8T

2. INSTRUCCIONES PARA EL INSTALADOR

2.1. Aviso para el instalador

Todos los reglamentos locales y nacionales incluidos todos los que hacen referencia a normas nacionales y europeas deben ser respetados en la instalación del aparato.

La instalación del aparato deberá realizarla un instalador autorizado con carné profesional en instalaciones térmicas de edificios, perteneciente a una Empresa Instaladora Autorizada.

Un aparato mal instalado puede originar graves incidentes (incendios, generación de gases nocivos, deterioro de elementos próximos, etc.)

La responsabilidad de Lacunza se limita al suministro del aparato, nunca a la instalación de éste.

2.2. El local de instalación

2.2.1. Ventilación del local

El aparato necesita un consumo de oxígeno (aire) para su buen funcionamiento. Debemos asegurar una adecuada aportación de este aire en la sala donde está colocado. Esta cantidad de oxígeno, será suplementaria al oxígeno necesario para el consumo humano (renovación de aire).

Para asegurar una buena calidad del aire que respiramos y evitar posibles accidentes por elevadas concentraciones de gases producto de la combustión (principalmente dióxido y monóxido de carbono), es absolutamente necesario y obligatorio asegurar una adecuada renovación del aire en la estancia en la que se sitúa el aparato.

Para ello, debe asegurarse el cumplimiento del Código Técnico de la

Edificación (CTE DB – HS3). Esta norma de obligado cumplimiento indica que la estancia debe disponer siempre, y cómo mínimo, de dos rejillas o aperturas permanentes hacia el exterior para dicha renovación del aire (una de admisión y otra de extracción).

Para la instalación de sus aparatos, Lacunza recomienda una sección adicional de estas aperturas. Estas dos rejillas deberán estar situadas una en la parte superior de la estancia (a menos de 30 cm del techo) y la otra en la parte inferior (a menos de 30 cm del nivel del suelo). Además, las dos rejillas deben comunicar obligatoriamente con la calle, para poder renovar el aire de la estancia con aire fresco.

Las rejillas de entrada de aire deben estar colocadas de modo que no puedan quedar bloqueadas o cerradas accidentalmente.

La sección mínima que debe tener cada una de las rejillas depende de la potencia nominal del aparato, según esta tabla:

Potencia del aparato (kW)	Sección adicional mínima de cada una de las rejillas (cm ²)
$P \leq 10$ kW	70
$10 < P \leq 15$	90
$15 < P \leq 20$	120
$20 < P \leq 25$	150
$25 < P \leq 30$	180
$30 < P \leq 35$	210
$P > 35$	240

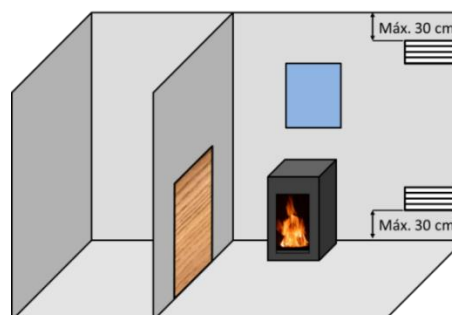


Figura nº3 - Esquema orientativo para rejillas de ventilación

El aparato debe utilizarse siempre con la(s) puerta(s) cerrada(s).

En las habitaciones equipadas de un VMC (ventilación mecánica controlada), ésta aspira y renueva el aire ambiente; en este caso la habitación está ligeramente en depresión y es necesario instalar una toma de aire exterior, no obturable, de una sección al menos de 90 cm².

2.2.2. Emplazamiento del aparato

Elegir un emplazamiento en la habitación que favorezca una buena distribución del aire caliente, tanto por radiación como por convección.

2.3. Montaje del aparato

2.3.1. Suelo

Asegurarse que la base sea capaz de soportar la carga total constituida por el aparato y su revestimiento.

Cuando el suelo (la base) sea combustible, prever un aislamiento adecuado.

2.3.2. Distancias de seguridad

Tomar nota de respetar las distancias de instalación del aparato con respecto a **materiales combustibles**. Visto el aparato de frente:

	Distancia a materiales combustibles (mm)
Desde el costado derecho	200
Desde el costado izquierdo	200
Desde la trasera	200
Desde el frente	200
Desde la encimera	800

Tener en cuenta que puede ser necesario incluso proteger los materiales no combustibles para evitar roturas, deformaciones, etc., por exceso de temperatura si el material no combustible

no está preparado para soportar altas temperaturas.

2.3.3. Controles anteriores a la puesta en marcha

- Verificar que el/los cristal/es no sufre(n) ninguna rotura o daño.
- Verificar que los pasos de humos no se encuentran obstruidos por partes de embalaje o de piezas sueltas.
- Verificar que las juntas de estanqueidad del circuito de evacuación de humos están en perfecto estado.
- Verificar que las puertas cierran perfectamente.
- Verificar que las piezas móviles se encuentran instaladas en sus lugares correspondientes.

2.3.4. Regulación de altura y nivelado

Es muy importante que el aparato esté perfectamente nivelado, tanto respecto al plano horizontal como al vertical (utilizar nivel de burbuja).

El aparato tiene patas regulables, que nos permiten variar su altura.

La regulación de la altura la haremos antes de colocar la cocina en su posición final. Primero quitaremos los dobles costados (que van amarrados con 8 tornillos de cabeza Allen. Una vez hecho esto, tenemos acceso a las patas que las regularemos con una llave fija de 19mm.

Atención, cuidado al mover o arrastrar la cocina sobre el suelo, debemos tener en cuenta que podríamos rayarlo si no movemos la cocina con cuidado.

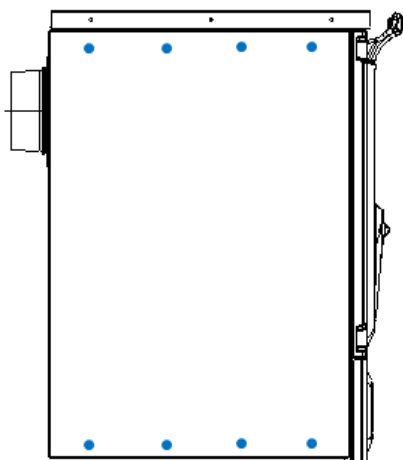


Figura nº4 - Doble costado



Figura nº5 - Patas para la regulación de la altura del aparato

2.3.5. Revestimiento

Es necesario asegurarse de que el revestimiento del aparato no está constituido de materiales inflamables o que se degraden con el efecto del calor (papel pintado, moquetas, cerramientos a base de materiales plásticos, Silestone, etc.).

Si en el montaje, rodeamos la cocina en su encimera con algún material constructivo (tipo mármol, ladrillos etc.), debemos dejar una ranura mínima de 4mm, para la dilatación de la encimera de la cocina.

2.3.6. Conexión al conducto de humos

Se efectuará la conexión del aparato a la chimenea mediante tubería específica para resistir a los productos de la

combustión (ej. Inoxidable, chapa esmaltada...)

Para la conexión del tubo de evacuación de humos con la brida de la salida de humos, introduciremos el tubo en la brida y sellaremos la junta con masilla o cemento refractario, para hacerla completamente estanca.

Es necesario que el instalador asegure que el tubo conectado al aparato esté bien sujeto y no tenga posibilidad de salirse de su alojamiento (debido por ejemplo a las dilataciones por temperatura...).

2.4. El conducto de humos

El conducto de humos ha de cumplir la normativa de instalación de chimeneas en vigor, actualmente la UNE 123001, la EN 15287 y la EN 13384.

En habitaciones equipadas de Ventilación Mecánica Controlada, la salida de gases de ésta, nunca debe conectarse al conducto de evacuación de humos.

El aparato debe colocarse en un conducto de humos propio, nunca en un conducto de humos que esté compartido con otro aparato.

2.4.1. Características del conducto de humos

El conducto de humos deberá ser de un material adecuado para resistir los productos de la combustión (Ej. acero inoxidable, chapa esmaltada...)

Los aparatos no calefactores (sin paila) requieren que la salida de humos sea de tubo doble y aislado únicamente en los tramos en los que el tubo vaya por el exterior o por zonas frías, pudiendo utilizar tubo sencillo en el interior de la casa, aprovechando así el calor de los humos para calentar la estancia, aislándolo únicamente en los tramos en los que el exceso de temperatura pudiera ocasionar desperfectos.

En caso de contar con salida de humos de obra, habrá que entubarla y aislarla para garantizar un correcto tiro.

El diámetro del tubo ha de ser el mismo que el diámetro de la salida de humos del aparato en toda su longitud, para garantizar el correcto funcionamiento del mismo.

El conducto ha de evitar, la entrada de agua de lluvia.

El conducto debe estar limpio y ser estanco en toda su longitud.

El conducto ha de tener una altura mínima de 6m, y el sombrerete no debe obstaculizar la libre salida de los humos.

Si el conducto tiene tendencia a producir revoques, será necesario instalar un anti-revoques eficaz, un aspirador estático, un ventilador extractor de humos o remodelar la chimenea.

Nunca se instalarán codos de 90° exceptuando el de salida en cocinas, debido a la gran pérdida de tiro que generan y se minimizará en lo posible el uso de codos de 45°. Cada codo de 45° equivale a reducir 0.5m de longitud de tubo de la chimenea. Tampoco se instalarán tramos de conducto en horizontal, reducen enormemente el tiro.

El aparato ha sido diseñado para trabajar en unas condiciones de tiro controladas. El aparato debe trabajar a una depresión de chimenea de entre 12Pa y 15Pa. Para asegurar este tiro, se debe instalar en el conducto de humos un moderador de tiro automático. El funcionamiento a tiro descontrolado puede generar rápidos deterioros en el aparato, que no serán cubiertos por la garantía.

El conducto de humos no debe descansar su peso sobre el aparato, esto podría dañar la encimera.

Ha de tenerse en cuenta que se pueden alcanzar altas temperaturas en el conducto

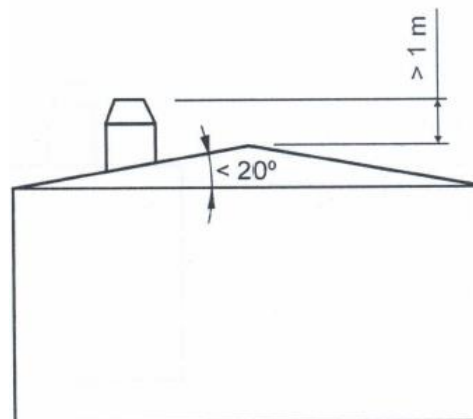
de humos por lo que es imprescindible aumentar el aislamiento en los tramos en los que haya material combustible (vigas de madera, muebles, etc.). Puede ser necesario incluso proteger el material no combustible para evitar roturas, deformaciones, etc., por exceso de temperatura si el material no combustible no está preparado para soportar altas temperaturas.

El conducto de humos debe permitir la limpieza del mismo sin dejar tramos inaccesibles para su limpieza.

2.4.2. Remate final del conducto de humos

La norma UNE 123001 obliga a que la terminación del conducto de humos se realice de la siguiente manera para su correcto funcionamiento:

El remate de la chimenea debe situarse a más de 1m por encima de la cubierta, de la cumbre del tejado o de cualquier obstáculo situado en el tejado.



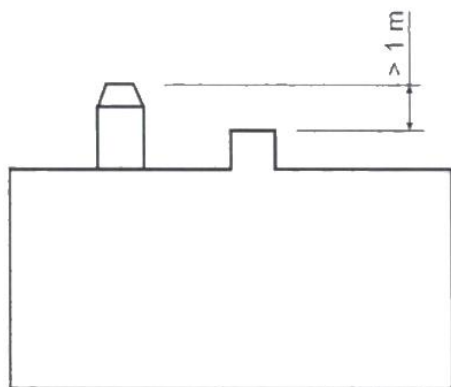
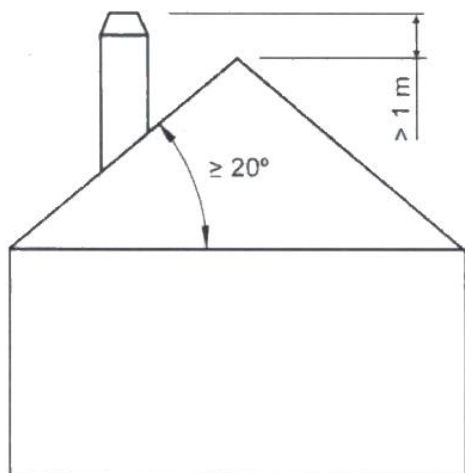


Figura n°6 - Distancias desde el remate hasta la cumbrera del tejado

El remate debe elevarse más de 1m por encima de la parte más alta de cualquier edificación u obstáculo situado en un radio inferior a 10m respecto de la salida de la chimenea.

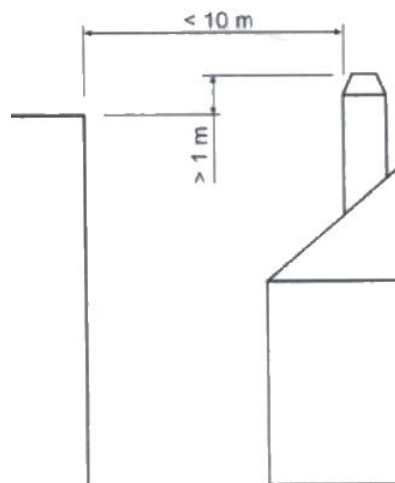


Figura n°7 - Distancias desde el remate hasta objetos a menos de 10m

El remate debe situarse simplemente por encima de cualquier edificación u obstáculo situado en un radio de entre 10m y 20m respecto a la salida de la chimenea.

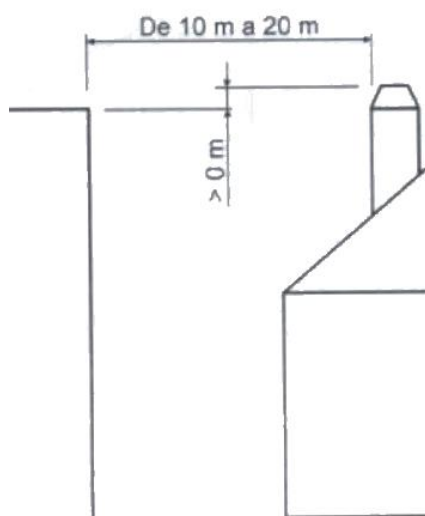


Figura n°8 - Distancias desde el remate hasta objetos entre 10 y 20m

3. INSTRUCCIONES DE USO

El fabricante declina toda la responsabilidad concerniente a los deterioros de piezas causados por el mal empleo de combustibles no recomendados o por modificaciones efectuadas al aparato o a la instalación.

Utilizar únicamente piezas de recambio originales.

Todas las reglamentaciones locales, incluidas las que hagan referencia a las normas nacionales y europeas, han de respetarse cuando se utiliza este aparato.

La difusión del calor se efectúa por radiación y por convección, de la parte frontal y exteriores del aparato.

3.1. Combustibles

Este aparato no debe utilizarse como un incinerador, no deben utilizarse combustibles no recomendados.

- Utilizar troncos de madera seca (máximo 16% de humedad), con al menos 2 años de corte, la resina lavada y almacenados en un lugar abrigado y ventilado.
- Utilizar maderas duras con alto poder calorífico y buena producción de brasas.
- Los troncos grandes deberán ser cortados a la largura de uso antes de su almacenaje. Los troncos deberán tener un diámetro máximo de 150mm.
- Utilizar leña muy picada nos favorecerá la potencia extraída de ellas, pero también nos aumentará la velocidad del combustible quemado.

Combustibles óptimos:

- Haya.

Otros combustibles:

- Roble, castaño, fresno, arce, abedul, olmo, etc.

- Las leñas de pino o eucalipto, poseen una densidad baja y una llama muy larga, y pueden provocar un desgaste rápido de las piezas del aparato.

- El uso de leñas resinosas puede incrementar la frecuencia de limpieza del aparato y del conducto de salida de humos.

Combustibles prohibidos:

- Todo tipo de carbón y combustibles líquidos.

- «Madera verde» La madera verde o húmeda disminuye el rendimiento del aparato y provoca el depósito de hollines y alquitrán en las paredes internas del conducto de humos produciendo su obstrucción

- «Maderas recuperadas» La combustión de maderas tratadas (traviesas de ferrocarril, postes telegráficos, contrachapados, aglomerados, pallets, etc.) provoca rápidamente la obstrucción de la instalación (depósitos de hollines y alquitranes), deteriora el medio ambiente (polución, olores) y es la causa de deformaciones del hogar por sobrecalentamiento

- Todo tipo de materiales que no sean madera (plásticos, botes de spray etc.). Nunca utilizar combustibles líquidos.

- Nunca use gasolina, combustible de lámparas tipo gasolina, queroseno, líquido de encender carbón, alcohol etílico o líquidos similares para encender o reencender el fuego en el equipo. Mantenga todos estos líquidos bien apartados del equipo mientras el mismo esté en uso.

La madera verde y madera reprocessada pueden provocar fuego en el conducto de salida de humos.

En este gráfico, se puede ver la influencia de la humedad en el poder calorífico de la leña:

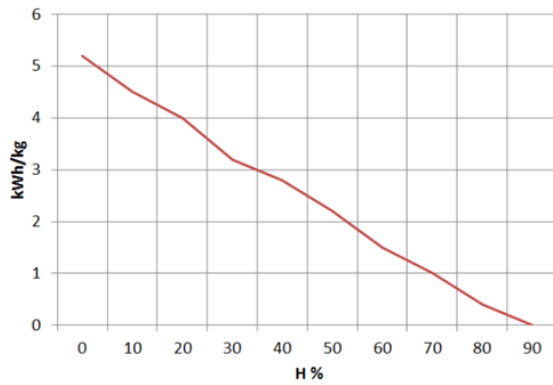


Figura n°9 - Relación entre humedad y poder calorífico de la leña.

3.2. Descripción de los elementos del aparato

3.2.1. Elementos de funcionamiento

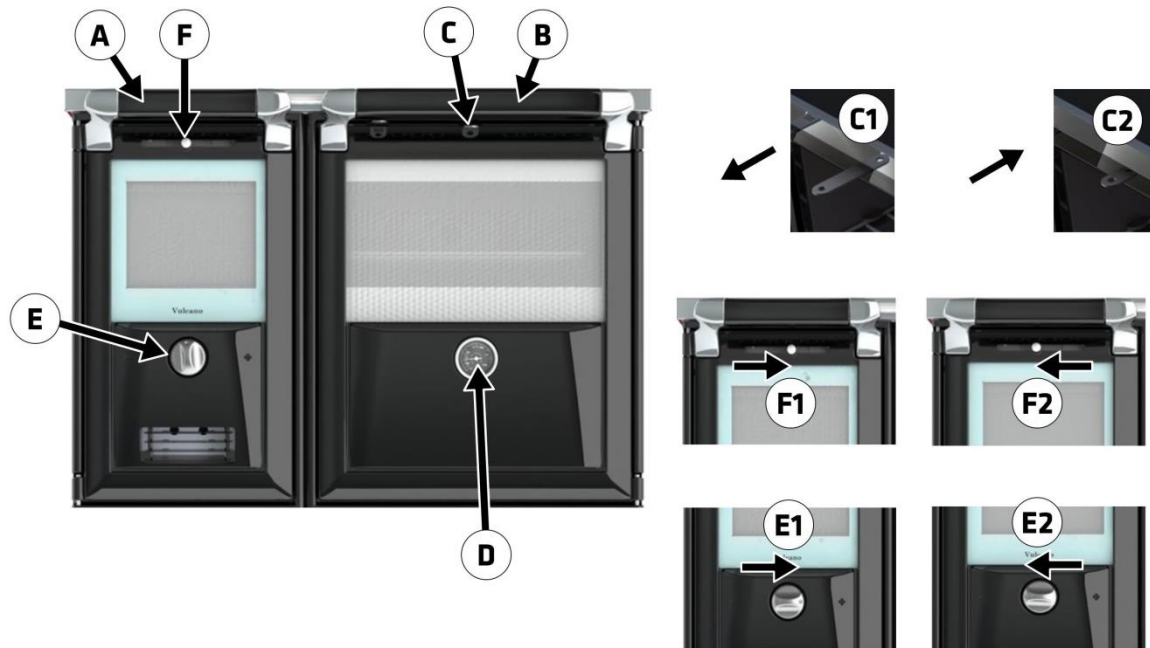


Figura n°10 - Elementos de funcionamiento del aparato

- A: Manilla puerta hogar
- B: Manilla puerta horno
- C: Varilla tiro directo
 - C1 abierto
 - C2 cerrado
- D: Termómetro horno
- E: Registro entrada aire primario
 - E1 abierto (girar sentido horario)
 - E2 cerrado (girar sentido anti horario)
- F: Registro entrada aire secundario
 - F1: abierto (dcha.)
 - F2: cerrado (izda.)

3.2.2. Cajones

La cocina puede llevar cajones en su parte inferior. Nunca introducir materiales combustibles.

3.2.3. Módulos laterales de aislamiento

Los módulos laterales de aislamiento, son un accesorio que puede llevar la cocina, que conjugan una estética frontal en conjunción con la de la cocina y realizan la labor de aislamiento hacia los muebles que colocaremos a los lados de la cocina.

El módulo es una pieza que se puede utilizar a ambos lados de la cocina, pero para ello, deberemos asegurarnos de que el aislante interior que lleva, se coloca en contacto al mueble que rodea a la cocina.

Los módulos laterales de aislamiento, así como la cocina, poseen dos patas regulables en altura.

En los modelos de cocinas calefactora, la entrada salida de los tubos de calefacción a la paila, nos pueden dificultar la colocación de estos módulos aislantes.

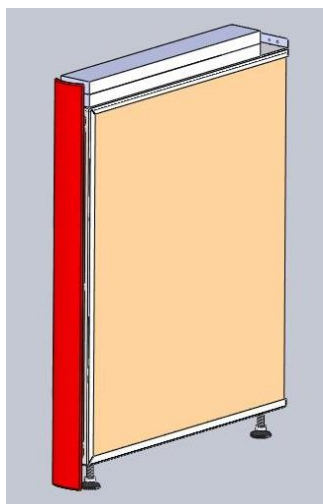


Figura n°11 - Módulo aislante

3.3. Encendido

Utilizar el aparato en tiempos cálidos (días calurosos, primeras horas de la tarde de días soleados) puede generar problemas de encendido y de tiro.

Ciertas condiciones climatológicas como la niebla, el hielo, la humedad que entra en el conducto de evacuación de humos etc. pueden impedir un tiro suficiente del conducto de humos y pueden originar asfixias.

Seguir los siguientes pasos con el fin de obtener un encendido satisfactorio.

- Abrir la(s) puerta(s) hogar y abrir al máximo todos los Registros entrada de aire al hogar.



Figura n°12 - Posición entreabierta de la puerta

- Abrir la varilla tiro directo
- Introducir papel o una pastilla de encendido y algunas astillas de madera en el hogar.
- Encender el papel o la pastilla de encendido.
- Dejar la puerta sin cerrar del todo, dos o tres dedos durante unos 15 minutos, hasta que el cristal se caliente.
- El primer encendido, debe ser suave, para permitir a las diferentes piezas que componen el aparato dilatarse y secarse.

Atención: En el primer encendido, el aparato puede producir humo y olor. No se alarme y abra alguna ventana al exterior para que se airee la habitación durante las primeras horas de funcionamiento.

En el caso que observe agua alrededor del aparato, ésta es producida por la condensación de la humedad de la leña al

prender el fuego. Esta condensación cesará al cabo de tres o cuatro encendidos cuando el aparato se adapte a su conducto de humos. En caso contrario deberemos revisar el tiro del conducto de humos (longitud y diámetro de chimenea, aislamiento de chimenea, estanqueidad) o la humedad de la leña utilizada.

Si la condensación entra en contacto con el esmalte, limpie y seque inmediatamente el esmalte con un trapo, para evitar posibles pérdidas de brillo en el mismo.

3.4. Carga del combustible

Para la carga del combustible, abrir suavemente la puerta de carga, evitando la entrada repentina de aire al hogar. Haciendo esto, evitaremos la salida de humos hacia la habitación en la que se encuentre instalado el aparato. En encimeras de fundición, podremos hacer también la carga por las arandelas.

Realizar esta operación con el guante, para evitar quemaduras en las manos.

El intervalo de carga mínimo para una potencia calorífica nominal es de 60 minutos.

La altura máxima de la carga será un tercio de altura del hogar, aproximadamente.

Realizar siempre cargas nominales (ver tabla del apartado 1.1).

Para una combustión mínima (por ejemplo, durante la noche) utilizar troncos más gruesos.

Una vez cargado el hogar cerrar la puerta de carga.

3.5. Funcionamiento

El aparato deberá funcionar con las puertas cerrada.

Registro de entrada de aire primario

Abriendo este registro, introducimos aire a la cámara de combustión por la parrilla.

Registro de entrada de aire secundario

Abriendo este registro, introducimos aire a la cámara de combustión por la parte superior de la puerta del hogar.

IMPORTANTE: Manteniendo abierto este registro secundario, retrasaremos el ensuciamiento del cristal del hogar.

Entrada de aire de doble combustión

Este aparato tiene la Entrada de Aire Doble Combustión, por los agujeros de la trasera del hogar, libre, no regulable.

Introducimos aire en la llama de la combustión, generando así una combustión más eficaz y menos contaminante, ya que realizamos una post combustión quemando las partículas inquemadas en la primera combustión. De esta manera aumentamos el rendimiento del aparato y reducimos las emisiones.

Para obtener una potencia máxima, abriremos todos los registros de entrada de aire al hogar y para obtener una potencia mínima deberemos tender a cerrarlos.

Para un uso normal, se aconseja cerrar el Registro Primario y tener abierto el Secundario al 50%.

En equipos de clase B o BE (sin conducción de aire de combustión desde la calle), en los momentos de no utilización del aparato, el conjunto aparato-conducto de humos puede suponer una vía de escape de calor a la calle. Cuando no se esté utilizando el aparato, se aconseja dejar los registros de entrada de aire a la cámara de combustión cerrados para minimizar estas pérdidas energéticas.

3.6. Retirada de la ceniza

Después de un uso continuado del aparato, es imprescindible extraer la ceniza del hogar. Extraer el cajón cenicero en frío, o ayudándonos de algún elemento para no quemarnos (guante).

Nunca se deben tirar las brasas calientes a la basura.

Accedemos al cenicero abriendo la puerta del aparato.

3.7. Instrucciones para cocinar

El aparato nos ofrece la posibilidad de cocinar en la encimera y en el horno.

3.7.1. Cocinar en el horno

Seguir las indicaciones de la siguiente tabla:

	Potencia Mín.	Potencia Max.
Tiro Directo	Cerrado	Cerrado
Registro Primario	Cerrado	Abierto
Registro Secundario	Cerrado	Abierto

En el horno van dos bandejas, una ciega y otra de rejillas.

El termómetro del horno, nos da una medida aproximada de la temperatura que tenemos dentro. Si bien, en el periodo de calentamiento de la cocina, que puede durar dos horas, el termómetro nos indicará un valor por debajo del real que existe en el horno (debido a la inercia térmica de la masa de fundición).

El horno posee en la parte trasera una escotilla que podremos abrir cuando queramos limpiar el hollín acumulado en la salida de humos de la cocina. Así tendremos un acceso muy fácil para la limpieza de esta zona (ver el apartado de Mantenimiento).

El horno también posee un sistema de extracción de vahos. Al cocinar cierto tipo de alimentos, éstos generan vahos que podremos hacer que salgan al exterior por la chimenea. Para ello deberemos abrir la escotilla situada en la parte trasera del horno y también la de la contrapuerta del horno. En caso contrario, mantendremos las dos cerradas.

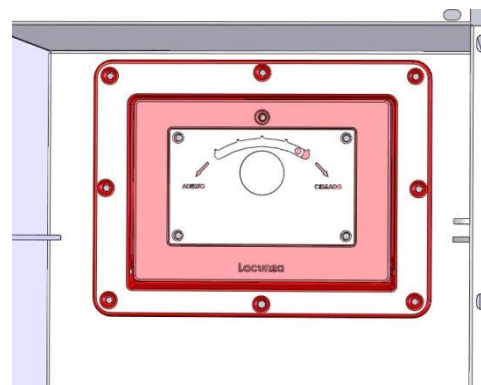


Figura nº13 - Escotilla de la parte trasera del horno



Figura nº14 - Contrapuerta del horno

3.7.2. Cocinar en la encimera

Seguir las indicaciones de la siguiente tabla:

	Potencia Mín.	Potencia Max.
Tiro Directo	Cerrado	Cerrado
Registro Primario	Cerrado	Abierto
Registro Secundario	Cerrado	Abierto

La zona óptima de la encimera para cocinar es la parte colocada sobre el hogar de combustión de la cocina. La parte sobre horno de la encimera, la utilizaremos para mantener calientes los alimentos.

3.7.2.1. Encimera vitrocerámica

Nunca colocaremos sobre el cristal vitrocerámico caliente, ningún recipiente de aluminio. Tampoco colocaremos papel de aluminio, plásticos o verteremos azúcar, podrían incrustarse de forma definitiva sobre el cristal.

Las cazuelas de barro, rayarán el cristal.

Si levantamos el cristal vitro, debajo tenemos protecciones de hierro fundido, esmaltadas. Podremos utilizarlas para cocinar sobre ellas, pero tendremos en cuenta lo descrito en el apartado de Mantenimiento.



Figura n°15 - Protección bajo encimera vitrocerámica

La cocina tiene dos protecciones de hierro fundido, una de las cuales una hace funciones de parrilla chuletera.

La protección con arandela y la parrilla chuletera se pueden intercambiar de posición, colocarlas encima del hogar o del horno.

Una vez estemos utilizando la parrilla chuletera, podemos extraer ésta de la cocina mediante dos ganchos que van con la cocina.

Cuando cocinemos algún alimento en la parrilla chuletera, éste generará humos y grasas, al extraer los alimentos, si bajamos el cristal vitrocerámico, los humos y grasas serán absorbidos por el tiro de la cocina y por lo tanto se expulsarán al exterior por la chimenea.

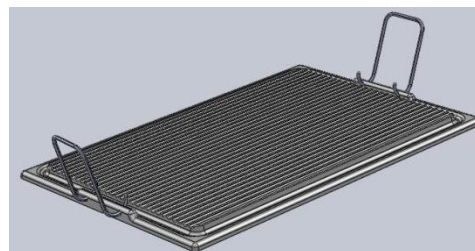


Figura n°16 - Parrilla chuletera

3.7.2.2. Encimera de fundición esmaltada

Puede que la cocina de que la cocina incorpore encimera de fundición esmaltada, ésta estará formada por una pieza de fundición esmaltada con un corsé de fundición interior pulido.

Esta encimera nos da la opción de tener la salida de humos superior o trasera.

En caso de hacer la salida de humos superior, esta incluye una clapeta, desde la cual podremos regular el tiro de la chimenea cerrando o abriéndola. La serigrafía nos indica hacia donde tenemos más o menos apertura.

- Izda.: clapeta cerrada
- Dcha.: clapeta abierta

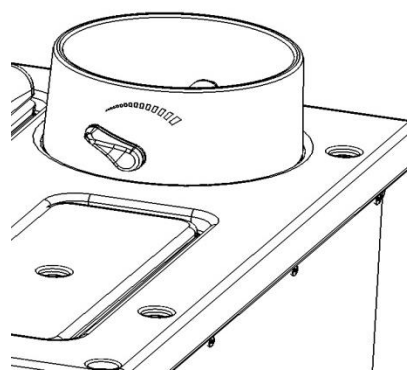


Figura n°17 - Salida de humos superior

4. MANTENIMIENTO Y CONSEJOS IMPORTANTES

4.1. Mantenimiento del aparato

El aparato deberá ser limpiado regularmente al igual que el conducto de conexión y el conducto de salida de humos, especialmente tras largos periodos de inactividad.

4.1.1. Piezas esmaltadas vistas

Las piezas del frontal de la cocina son de fundición esmaltada. Para limpiar el esmalte utilizar un trapo ligeramente húmedo (o con jabón neutro) y secarlo inmediatamente después (siempre en frío). No utilizar para limpiar las piezas esmaltadas estropajos metálicos, productos abrasivos, corrosivos, en base cloro o en base ácida, podrían dañar el esmalte.

En caso de condensaciones o escurridos involuntarios de agua, limpiar las partes implicadas antes de que se sequen, sino pueden producir daños en el color del esmalte.

Ponga especial atención en evitar verter productos ácidos o alcalinos (salsa de tomate, zumo de limón, vinagre, limpiadores de vitrocerámica, etc.) sobre las superficies esmaltadas de la cocina, ya que estos productos dañarán la capa esmaltada.

4.1.2. Encimera

Encimera vitrocerámica

Para la limpieza del cerquillo inoxidable que envuelve al cristal utilizaremos un paño húmedo con jabón o productos específicos para el acero inoxidable.

Para limpieza del cristal vitro no usaremos estropajos metálicos o esponjas abrasivas que puedan rayarlo. Utilizaremos una rasqueta y los productos de limpieza que el mercado nos ofrece para cristales vitrocerámicos.

Protecciones esmaltadas

Hacer el mantenimiento como en el texto descrito para las Piezas esmaltadas vistas (frontal de cocina). No obstante, estas son piezas que por su posición y funcionalidad, tienen mucho desgaste, será prácticamente imposible mantenerlas en buen estado.

Encimera de hierro fundido

Para su limpieza, utilizar lijas y productos específicos, para su conservación.

4.1.3. Hogar

Limpiar las zonas del hogar de cenizas etc.

4.1.4. Interior aparato

Para acceder al interior de la cocina, levantaremos la encimera Vitro y quitaremos las protecciones de la cocina. En el caso de encimera de fundición, podremos acceder por el hueco de las arandelas o desatornillar la encimera. Una vez hecho esto, podremos limpiar la zona del horno y el paso de humos que hay entre el horno y el costado derecho.

Limpiar la zona del hogar de cenizas.

4.1.5. Salida de humos

Para un buen funcionamiento del aparato, la salida de humos deberá mantenerse limpia en todo momento.

Es importante el limpiarla tantas veces como sea necesario, la frecuencia de la limpieza dependerá del régimen de funcionamiento del aparato y del combustible utilizado.

En cocinas de salida de humos superior tenemos un acceso a la brida de salida de humos levantando el primer tramo de tubo. En las cocinas de Salida de humos trasera, deberemos acceder el codo-brida de salida de humos por el hueco que queda en la parte trasera del horno. En estos casos suele ser muy recomendable que el primer tramo del conducto de humos

tenga alguna tapa de acceso para la limpieza de la salida de humos.

En caso de que el horno incorpore una escotilla en su parte trasera, se puede utilizar este acceso para limpiar el conducto de salida de humos.

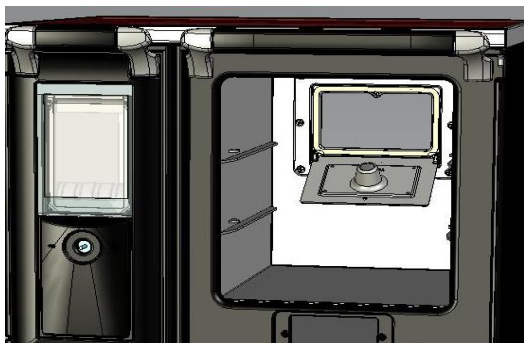


Figura n°18 - Escotilla horno abierta

Una vez limpia la salida de humos, recogeremos el hollín acumulado por la parte baja del horno y lo extraeremos por la portezuela que tenemos bajo el horno.



Figura n°19 - Accesos para la limpieza de la salida de humos.

4.1.6. Piezas cromadas

Para la limpieza de las piezas cromadas, utilizar un paño húmedo, jabón neutro y secarlas inmediatamente después. No utilizar estropajos ni productos abrasivos, decapantes o en base ácida, podrían dañar el tratamiento de cromado. La humedad puede dañar los cromados.

4.1.7. Piezas de chapa esmaltadas

Para la limpieza de las piezas de chapa esmaltadas, utilizar un paño húmedo, jabón neutro y secarlas inmediatamente

después. No utilizar para limpiar las piezas esmaltadas productos abrasivos, corrosivos, en base cloro o en base ácida, podrían dañar el esmalte.

4.1.8. Cristal hogar

Para mantener el mayor tiempo posible el cristal limpio, deberemos tener abierto el registro de aire secundario. Pese a ello, con las horas de uso el cristal se nos puede ir ensuciando. Utilizaremos para su limpieza productos desengrasantes específicos para esta labor.

La limpieza la realizaremos con el cristal frío y con cuidado de no aplicar el limpia cristales directamente sobre el cristal ya que de llegar a entrar en contacto con el cordón de cierre de la puerta, éste puede llegar a deteriorarse.

Para limpiar el espacio comprendido entre los dos cristales de la puerta hogar en algunos modelos de cocina Vulcano, hay que seguir los siguientes pasos:

- Desatornillar los 4 tornillos de cabeza Allen y retirar la pieza de chapa con forma de "U", sujetando el cristal para evitar que caiga.

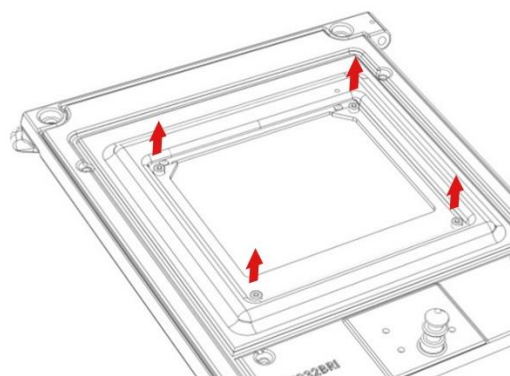


Figura n°20 - Contrapuerta hogar Vulcano

- Retirar el cristal interior aprovechando la ranura inferior.

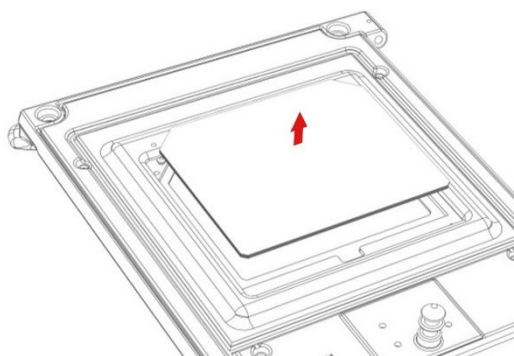


Figura n°21 - Retirada del cristal interior desde la contrapuerta hogar Vulcano

4.1.9. Horno

Limpiarlo con un paño ligeramente húmedo (o con jabón neutro) y secarlo inmediatamente después. Los hornos Inoxidables, se pueden amarillear por efecto del calor. No utilizar productos abrasivos, corrosivos, en base cloro o en base ácida, podrían dañar el esmalte.

Ponga especial atención en evitar verter productos ácidos o alcalinos (salsa de tomate, zumo de limón, vinagre, limpiadores de vitrocerámica, etc.) sobre las superficies esmaltadas de la cocina, ya que estos productos dañarán la capa esmaltada.

4.2. Mantenimiento del conducto de humos

MUY IMPORTANTE: Con el fin de evitar incidentes (fuego en la chimenea, etc.) las operaciones de mantenimiento y limpieza deberán efectuarse regularmente; en el caso de uso frecuente del aparato se deberá proceder a varios deshollinados anuales de la chimenea y del conducto de conexión.

En caso de fuego en la chimenea, será necesario cortar el tiro de la misma, cerrar puertas y ventanas, retirar las brasas del hogar del aparato, taponar el agujero de la conexión por medio de trapos húmedos y llamar a los bomberos.

4.3. Consejos importantes

Lacunza recomienda utilizar solamente piezas de repuesto autorizadas por ella.

Lacunza no se hace responsable de cualquier modificación realizada sobre el producto no autorizada por ella.






Este aparato produce calor y puede provocar quemaduras al contacto con el mismo.

Este aparato puede mantenerse **CALIENTE** durante un tiempo una vez apagada.
EVITE QUE LOS NIÑOS PEQUEÑOS SE APROXIMEN A ÉL.

5. CAUSAS DE MAL FUNCIONAMIENTO



Este signo recomienda la intervención de un profesional cualificado para efectuar esta operación.

Situación	Causas probables		Acción
El fuego prende mal El fuego no se mantiene	Madera verde o húmeda		Utilizar maderas duras, con al menos 2 años de corte y almacenadas en sitios abrigados y ventilados
	Los troncos son grandes		Para el encendido utilizar papel arrugado o pastillas de encendido y astillas de madera secas. Para el mantenimiento del fuego utilizar troncos partidos
	Madera de mala calidad		Utilizar maderas duras que produzcan calor y brasas (castaño, fresno, arce, abedul, olmo, haya, etc.)
	Aire primario insuficiente		Abrir completamente los controles de aire primario y secundario o incluso abrir un poquito la puerta. Abrir la rejilla de entrada de aire del exterior
	Tiro insuficiente		Verificar que el tiro no está obstruido, efectuar un deshollinado si se considera necesario. Verificar que el conducto de salida de humos está en perfectas condiciones (estanco, aislado, seco...)
El fuego se aviva	Exceso de aire primario		Cerrar parcial o totalmente las entradas de aire primario y secundario
	Tiro excesivo		Instalar un regulador de tiro
Expulsión de humo en el encendido	Madera de mala calidad		No quemar continuamente, astillas, restos de carpintería (contrachapado, paletas, etc.)
	Conducto salida de humos frío		Calentar el conducto de salida de humos quemando un trozo de papel en el hogar.
Humo durante la combustión	La habitación tiene depresión		En instalaciones equipadas de VMC, entreabrir una ventana exterior hasta que el fuego este bien encendido.
	Poca carga de madera		Realizar cargas recomendadas. Cargas muy inferiores a las recomendadas causan baja temperatura de humos y revoques de humo.
	Tiro insuficiente		Verificar el estado del conducto de salida de humos y su aislamiento. Verificar que este conducto no este obstruido, efectuar una limpieza mecánica si fuese necesario
	El viento entra en el conducto de humos		Instalar un sistema anti revoco (Ventilador) en la parte superior de la chimenea
Calentamiento insuficiente	La habitación tiene depresión		En las habitaciones equipadas de un VMC, es necesario el disponer de una toma de aire del exterior
	Madera de mala calidad		Utilizar únicamente el combustible recomendado
Se condensa agua (tras más de 3 o 4 encendidos)	Poca carga de madera		Realizar cargas recomendadas. Cargas muy inferiores a las recomendadas causan baja temperatura de humos y condensaciones.
	Madera verde o húmeda		Utilizar maderas duras, con al menos 2 años de corte y almacenadas en sitios abrigados y ventilados.
	Condiciones de la chimenea		Alargar la chimenea (Mínimo 5-6 metros). Aislar bien la chimenea. Comprobar la estanqueidad de la chimenea-cocina.

6. DESPIECES BÁSICOS

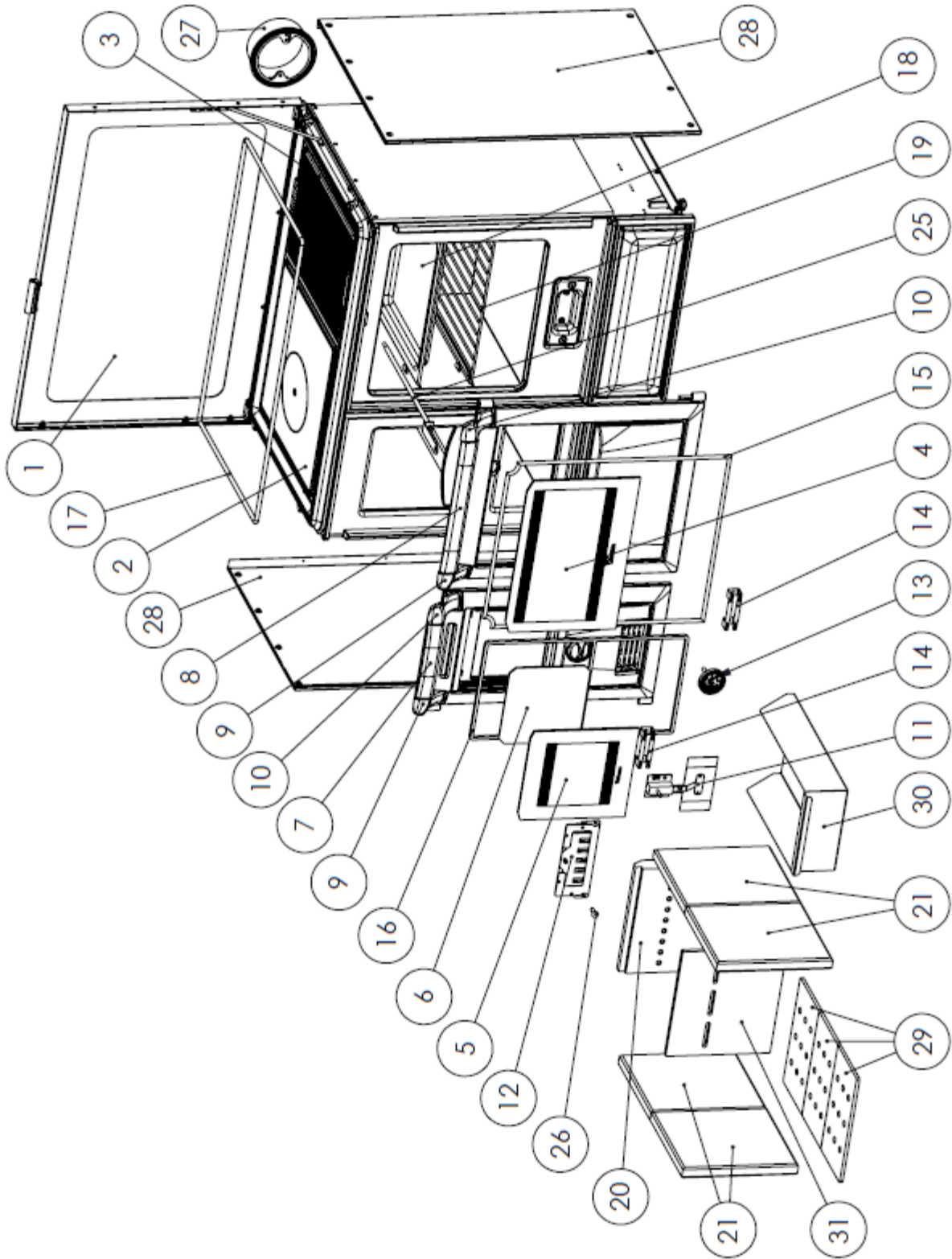


Figura nº22 - Vulcano 7T-8T

		Vulcano Nº7 (90cm)	Vulcano Nº8 (1000cm)
Nº	Denominación	Ref. Pieza	Ref. Pieza
1	Cristal Encimera Vitro	501310000693	501320000001
2	Protección con arandelas esmaltada	501000000504	501320000686
3	Protección chuletera	501000000389	501000000389
4	Cristal puerta Horno	501300000002	501320000002
5	Cristal exterior puerta Hogar	501000000379	501000000379
6	Cristal interior puerta Hogar	501000000858	501000000858
7	Baquelita puerta hogar, cajón hogar	501000000385	501000000385
8	Baquelita puerta horno, cajón horno	501000000387	501320000003
9	Soporte sup.baquelita izdo	501000000381	501000000381
10	Soporte sup.baquelita dcho	501000000382	501000000382
11	Termostato automático	501000000485	501000000485
12	Registro secundario puerta hogar	501310000733	501310000733
13	Termómetro horno Cromado	501000000391	501000000391
14	Fleje cierre puertas	501000000288	501000000288
15	Cordón Puerta Horno Ø8 gris	2m, 500900000010	3m, 500900000010
16	Cordón Puerta Hogar (2 m, Ø8 gris)	500900000010	500900000010
17	Cordón Encimera (Ø10 gris de malla)	3m, 501000000375	3m, 501000000375
18	Bandeja Horno esmaltada	501000000002	500000000045
19	Bandeja Horno varilla	501000000004	501230000002
20	Vermiculita trasera hogar	5013100855	5013100855
21	Refractario hogar Derecho (Delantero-Trasero)	501000000460	501000000460
21	Refractario hogar izquierdo (Delantero-Trasero)	501000000460	501000000460
22	Juego completo refractario hogar	501000000390	501000000390
23	Parrilla hogar (Vulcano nº5) Delantera	-	-
23Bis	Parrilla hogar (Vulcano nº5) Trasera	-	-
24	Parrilla hogar (Vulcano nº4) Delantera	-	-
24Bis	Parrilla hogar (Vulcano nº4) Trasera	-	-
25	Varilla tiro directo	501000000703	501000000703
26	Pivote registros cromo	501310000734	501310000734
27	C.Cerrada Salida de humos	501000000591	501000000591
28	Doble costado izq-dcho inox	501000000424	501000000424
28	Doble costado izq-dcho negro	501000000403	501000000403
28	Doble costado izq-dcho crema	501000000405	501000000405
29	Parrilla hogar (unid)	501000000393	501000000393
30	Cajetín cenicero	500000000259	500000000259
31	Chapa trasera hogar	5013100856	5013100856

7. RECICLADO DEL PRODUCTO

El reciclado del aparato será responsabilidad exclusiva del propietario que deberá intervenir respetando las leyes vigentes en su país, relativas a la seguridad, el respeto y la tutela del medio ambiente. Al final de su vida útil, el producto no debe eliminarse con los residuos urbanos.

Puede entregarse en los centros específicos de recogida selectiva predispuestos por las administraciones municipales, o bien en los revendedores que ofrecen este servicio. La eliminación del producto de manera selectiva permite evitar posibles consecuencias negativas para el medio ambiente y para la salud, y permite recuperar los materiales que lo componen, obteniendo un ahorro importante de energía y de recursos.

Puede desmontarse (las piezas van ensambladas con tornillería o remaches) y depositar los componentes en sus canales correspondientes de reciclado. Los componentes del aparato son: acero, fundición, vidrio, materiales aislantes, material eléctrico, etc.

8. DECLARACIÓN DE PRESTACIONES



CO-S-009

DECLARACIÓN DE PRESTACIONES Conforme al R. E. Productos Construcción (UE) Nº 305/2011

DÉCLARATION DE PERFORMANCE Selon le Règlement (UE) Nº 305/2011

DICHIARAZIONE DI PRESTAZIONE In base al Regolamento (UE) Nº 305/2011

DECLARATION OF PERFORMANCE According to Regulation (UE) Nº 305/2011

DECLARAÇÃO DE PRESTAÇÕES Em base com o Regulamento (UE) Nº 305/2011

- Nombre y/o código de identificación única del producto:
Nom-code d'identification unique du produit
Nome-codice identificativo unico del prodotto
Unique identifier nome-code for product
Nome-código de identificação único do produto
 - Marca, marque, marca, mark, marca: **Lacunza**
 - Tipo, type, tipo, type, tipo: **Cocina, Cuisinière, Cucina, Cooker, Cozinha**
 - Modelo, modèle, modello, model, modelo: **VULCANO 7T**
- Usos o usos previstos del producto:** Cocina de carga manual, para quemar combustibles sólidos (indicado en instrucciones), cuya función es calentar el espacio en el que está instalada.
Utilisation prévue du produit: Cuisinière qui se charge manuellement, conçu pour brûler des combustibles solides (indiqués dans le Manuel d'Instructions), dont la fonction est de chauffer l'espace où il est installé.
Usi previsti del prodotto: Cucina a carico manuale, per bruciare combustibili solidi (indicati nelle istruzioni), la cui funzione è riscaldare lo spazio in cui è installato.
Entended uses of the product: Kitchen stove to be loaded by hand and designed to burn solid fuels (indicated in instructions), whose function is to heat the space in which it is installed.
Utilização prevista do produto: Cozinha de carga manual, para queimar combustíveis sólidos (indicado nas instruções), cuja função é aquecer o espaço no qual está instalado.
- Nombre y dirección del fabricante: **LACUNZA KALOR GROUP S.A.L.**
Nom et adresse du fabricant: **Pol. Ind. Ibarrea 5A 31800 Alsasua (Navarra) (España)**
Nome e indirizzo del fabbricante: **Téléfono: (0034) 948563511**
Name and address of the manufacturer: **Fax: (0034) 948563505**
Nome e endereço do fabricante: **Email: comercial@lacunza.net**
- Sistema de evaluación y verificación de la constancia de las prestaciones: **3**
Système d'évaluation et contrôle de la constante de performance: **3**
Sistema di valutazione e verifica della costanza della prestazione: **3**
Assessment and verification system for constancy of performance: **3**
Sistema de avaliação e verificação da regularidade do desempenho: **3**
- Organismo Notificado, Laboratoire notifié, Laboratorio notificato, Laboratory notified, Laboratório notificado:
STROJÍRENSKÝ ZKUŠEBNÍ ÚSTAV, S.P.
Engineering Test Institute, Public Enterprise
Hudcova 424/56b, 621 00 Brno, Czech Republic. Notified Body 1015
Por el sistema, Selon le system, In base al system, Based on system, Em base ao system : **3.**
Documento emitido (fecha), Numéro du rapport d'essai (date), Numero rapporto di prova (data), Test report number (date), Número relação de prova (data): **CPR-30-15427/2/T (06-05-2021)**

6. Prestaciones declaradas, Performance déclarée, Prestazioni dichiarate, Services declare, Desempenhos declarados:

Especificaciones técnicas armonizadas, Spécifications techniques armoniques, Specifica tecnica armonizzata, Harmonised technical specifications, Especifica técnica harmonizada EN12815:2001/A1:2004/AC:2006/AC:2007											
Características esenciales, Caractéristiques essentielles, Caratteristiche essenziali, Essential features, Características essenciais	Prestaciones, Performance, Prestazione, Services, Desempenho										
Reacción al fuego, Resistance au feu, Resistenza al fuoco, Resistance to fire, Resistência ao fogo	Cumple, Conforme, Conforme, Compliant, Em Conformidade										
Distancia mínima de seguridad a materiales combustibles, Distance minimum aux matériaux combustibles, Distanza mínima da materiali combustibili, Minimum distance from combustible material, Distância mínimo de materiais combustíveis	<table border="1"> <tr> <td>Izquierda, gauche, sinistra, left, esquerda:</td> <td>200mm</td> </tr> <tr> <td>Derecha, droite, diritto, right, direito:</td> <td>200mm</td> </tr> <tr> <td>Trasera, arrière, retro, back, traseira:</td> <td>200mm</td> </tr> <tr> <td>Delantera, avant, fronte, front, frente:</td> <td>200mm</td> </tr> <tr> <td>Encimera, dessus, sopra, above, acima:</td> <td>800mm</td> </tr> </table>	Izquierda, gauche, sinistra, left, esquerda:	200mm	Derecha, droite, diritto, right, direito:	200mm	Trasera, arrière, retro, back, traseira:	200mm	Delantera, avant, fronte, front, frente:	200mm	Encimera, dessus, sopra, above, acima:	800mm
Izquierda, gauche, sinistra, left, esquerda:	200mm										
Derecha, droite, diritto, right, direito:	200mm										
Trasera, arrière, retro, back, traseira:	200mm										
Delantera, avant, fronte, front, frente:	200mm										
Encimera, dessus, sopra, above, acima:	800mm										
Temperatura humos a potencia térmica nominal, Température des fumées, Temperatura fumi, Fume temperatura, Temperatura dos gases de combustão	184 °C										
Emisión, Emission, Emissione, Emissão, Emission, CO 13% O2	0.09 %										
Emisión, Emission, Emissione, Emissão, Emission, CO 13% O2	1155 mg/Nm ³										
Emisión, Emission, Emissione, Emissão, Emission, NOx 13% O2	109 mg/Nm ³										
Emisión, Emission, Emissione, Emissão, Emission, OGC 13% O2	115 mg/Nm ³										
Emisión, Emission, Emissione, Emissão, Emission, PM 13% O2	36 mg/Nm ³										
Desprendimiento de sustancias peligrosas, Rejet de substances dangereuses, Rilascio di sostanze pericolose, Release of hazardous substances, Lançamento de substâncias perigosas	Cumple, Conforme, Conforme, Compliant, Em Conformidade										
Temperatura superficial, Température de surface, Temperatura superficiale, Surface temperatura, Temperatura superficial	Cumple, Conforme, Conforme, Compliant, Em Conformidade										
Seguridad eléctrica, Sécurité électrique, Sicurezza elettrica, Electrical safety, Segurança elétrica	-										
Presión máxima de servicio (agua), Pression maximale de service, Máxima pressione di esercizio, Maxim operating pressure, Máxima pressão de exercício	-										
Resistencia mecánica (para soportar una chimenea/un conducto de humos), Resistence mécanique (pour soutenir la cheminée), Resistenza mecánica (per supportare il camino), Mechanical strength (to support the fireplace), Resistência mecânica (para suportar a chaminé)	Cumple, Conforme, Conforme, Compliant, Em Conformidade										
Potencia térmica ambiente, Puissance rendue au milieu, Potenza resa all'ambiente, Power output to the environment, Potência libertada no ambiente	10 kW										
Potencia térmica agua, Puissance rendue à l'eau, Potenza ceduta all'acqua, Power transferred to water, Potência cedida à água	-										
Rendimiento energético, Rendement, Rendimento, Efficiency, Atuação	85 %										

Las prestaciones del producto identificado en el punto 1 son conformes con las prestaciones declaradas en el punto 6.
 La performance du produit cité au point 1 est conforme à la performance declare au point 6.
 La prestazione del prodotto di cui ai punti 1 è conforme alla prestazione dichiarata di cui al punto 6.
 The performance of the product referred to in point 1 is consistent with the declared performance in point 6.
 As declarações do produto identificado no ponto 1, estão conformes com as prestações declaradas no ponto 6.

La presente declaración de prestaciones se emite bajo la única responsabilidad del fabricante, indicado en el punto 3.
 Cette déclaration de performance est délivrée sous la responsabilité exclusive du fabricant cité au point 3.
 Si rilascia la presente dichiarazione di prestazione sotto la responsabilità esclusiva del fabricante di cui al punto 3.
 This declaration of performance is issued under the manufacturer's sole responsibility referred to in point 3.
 É emitida a presente declaração de desempenho sob a responsabilidade exclusiva do fabricante referido no ponto 3.



CO-S-010

DECLARACIÓN DE PRESTACIONES Conforme al R. E. Productos Construcción (UE) Nº 305/2011**DÉCLARATION DE PERFORMANCE** Selon le Règlement (UE) Nº 305/2011**DICHIARAZIONE DI PRESTAZIONE** In base al Regolamento (UE) Nº 305/2011**DECLARATION OF PERFORMANCE** According to Regulation (UE) Nº 305/2011**DECLARAÇÃO DE PRESTAÇÕES** Em base com o Regulamento (UE) Nº 305/2011

- Nombre y/o código de identificación única del producto:
Nom-code d'identification unique du produit
Nome-codice identificativo unico del prodotto
Unique identifier nome-code for product
Nome-código de identificação único do produto
 - Marca, marque, marca, mark, marca: **Lacunza**
 - Tipo, type, tipo, type, tipo: **Cocina, Cuisinière, Cucina, Cooker, Cozinha**
 - Modelo, modèle, modello, model, modelo: **VULCANO 8T**
- Uso o usos previstos del producto:** Cocina de carga manual, para quemar combustibles sólidos (indicado en instrucciones), cuya función es calentar el espacio en el que está instalada.
Utilisation prévue du produit: Cuisinière qui se charge manuellement, conçu pour brûler des combustibles solides (indiqués dans le Manuel d'Instructions), dont la fonction est de chauffer l'espace où il est installé.
Usi previsti del prodotto: Cucina a carico manuale, per bruciare combustibili solidi (indicati nelle istruzioni), la cui funzione è riscaldare lo spazio in cui è installato.
Entended uses of the product: Kitchen stove to be loaded by hand and designed to burn solid fuels (indicated in instructions), whose function is to heat the space in which it is installed.
Utilização prevista do produto: Cozinha de carga manual, para queimar combustíveis sólidos (indicado nas instruções), cuja função é aquecer o espaço no qual está instalado.
- Nombre y dirección del fabricante: **LACUNZA KALOR GROUP S.A.L.**
Nom et adresse du fabricant: **Pol. Ind. Ibarrea 5A 31800 Alsasua (Navarra) (España)**
Nome e indirizzo del fabbricante: **Téléfono: (0034) 948563511**
Name and address of the manufacturer: **Fax: (0034) 948563505**
Nome e endereço do fabricante: **Email: comercial@lacunza.net**
- Sistema de evaluación y verificación de la constancia de las prestaciones: **3**
Système d'évaluation et contrôle de la constante de performance: **3**
Sistema di valutazione e verifica della costanza della prestazione: **3**
Assessment and verification system for constancy of performance: **3**
Sistema de avaliação e verificação da regularidade do desempenho: **3**
- Organismo Notificado, Laboratoire notifié, Laboratorio notificato, Laboratory notified, Laboratório notificado:
STROJÍRENSKÝ ZKUŠEBNÍ ÚSTAV, S.P.
Engineering Test Institute, Public Enterprise
Hudcova 424/56b, 621 00 Brno, Czech Republic. Notified Body 1015
Por el sistema, Selon le system, In base al system, Based on system, Em base ao system : **3**.
Documento emitido (fecha), Numéro du rapport d'essai (date), Numero rapporto di prova (data), Test report number (date), Número relação de prova (data): **CPR-30-15427/2/T (06-05-2021)**

6. Prestaciones declaradas, Performance déclarée, Prestazioni dichiarate, Services declare, Desempenhos declarados:

Especificaciones técnicas armonizadas, Spécifications techniques armoniques, Specifica tecnica armonizzata, Harmonised technical specifications, Especifica técnica harmonizada EN12815:2001/A1:2004/AC:2006/AC:2007											
Características esenciales, Caractéristiques essentielles, Caratteristiche essenziali, Essential features, Características essenciais	Prestaciones, Performance, Prestazione, Services, Desempenho										
Reacción al fuego, Resistencia al fuego, Resistance to fire, Resistência ao fogo	Cumple, Conforme, Conforme, Compliant, Em Conformidade										
Distancia mínima de seguridad a materiales combustibles, Distance minimum aux matériaux combustibles, Dintanza mínima da materiali combustibili, Minimum distance from combustible material, Distância mínimo de materiais combustíveis	<table border="1"> <tr> <td>Izquierda, gauche, sinistra, left, esquerda:</td> <td>200mm</td> </tr> <tr> <td>Derecha, droite, diritto, right, direito:</td> <td>200mm</td> </tr> <tr> <td>Trasera, arrière, retro, back, traseira:</td> <td>200mm</td> </tr> <tr> <td>Delantera, avant, fronte, front, frente:</td> <td>200mm</td> </tr> <tr> <td>Encimera, dessus, sopra, above, acima:</td> <td>800mm</td> </tr> </table>	Izquierda, gauche, sinistra, left, esquerda:	200mm	Derecha, droite, diritto, right, direito:	200mm	Trasera, arrière, retro, back, traseira:	200mm	Delantera, avant, fronte, front, frente:	200mm	Encimera, dessus, sopra, above, acima:	800mm
Izquierda, gauche, sinistra, left, esquerda:	200mm										
Derecha, droite, diritto, right, direito:	200mm										
Trasera, arrière, retro, back, traseira:	200mm										
Delantera, avant, fronte, front, frente:	200mm										
Encimera, dessus, sopra, above, acima:	800mm										
Temperatura humos a potencia térmica nominal, Température des fumées, Temperatura fumi, Fume temperatura, Temperatura dos gases de combustão	182 °C										
Emisión, Emission, Emissione, Emissão, Emission, CO 13% O2	0.09 %										
Emisión, Emission, Emissione, Emissão, Emission, CO 13% O2	1097 mg/Nm ³										
Emisión, Emission, Emissione, Emissão, Emission, NOx 13% O2	120 mg/Nm ³										
Emisión, Emission, Emissione, Emissão, Emission, OGC 13% O2	115 mg/Nm ³										
Emisión, Emission, Emissione, Emissão, Emission, PM 13% O2	33 mg/Nm ³										
Desprendimiento de sustancias peligrosas, Rejet de substances dangereuses, Rilascio di sostanze pericolose, Release of hazardous substances, Lançamento de substâncias perigosas	Cumple, Conforme, Conforme, Compliant, Em Conformidade										
Temperatura superficial, Température de surface, Temperatura superficiale, Surface temperatura, Temperatura superficial	Cumple, Conforme, Conforme, Compliant, Em Conformidade										
Seguridad eléctrica, Sécurité électrique, Sicurezza elettrica, Electrical safety, Segurança elétrica	-										
Presión máxima de servicio (agua), Pression maximale de service, Máxima pressione di esercizio, Maximun operating pressure, Máxima pressão de exercício	-										
Resistencia mecánica (para soportar una chimenea/un conducto de humos), Resistance mécanique (pour soutenir la cheminée), Resistenza mecánica (per supportare il camino), Mechanical strength (to support the fireplace), Resistência mecânica (para suportar a chaminé)	Cumple, Conforme, Conforme, Compliant, Em Conformidade										
Potencia térmica ambiente, Puissance rendue au milieu, Potenza resa all'ambiente, Power output to the environment, Potência libertada no ambiente	12 kW										
Potencia térmica agua, Puissance rendue à l'eau, Potenza ceduta all'acqua, Power transferred to water, Potência cedida à água	-										
Rendimiento energético, Rendement, Rendimento, Efficiency, Atuação	85 %										

Las prestaciones del producto identificado en el punto 1 son conformes con las prestaciones declaradas en el punto 6.

La performance du produit citée au point 1 est conforme à la performance declare au point 6.

La prestazione del prodotto di cui ai punti 1 è conforme alla prestazione dichiarata di cui al punto 6.

The performance of the product referred to in point 1 is consistent with the declared performance in point 6.

As declarações do produto identificado no ponto 1, estão conformes com as prestações declaradas no ponto 6.

La presente declaración de prestaciones se emite bajo la única responsabilidad del fabricante, indicado en el punto 3.

Cette déclaration de performance est délivrée sous la responsabilité exclusive du fabricant cité au point 3.

Si rilascia la presente dichiarazione di prestazione sotto la responsabilità esclusiva del fabricante di cui al punto 3.

This declaration of performance is issued under the manufacturer's sole responsibility referred to in point 3.

É emitida a presente declaração de desempenho sob a responsabilidade exclusiva do fabricante referido no ponto 3.

LACUNZA KALOR GROUP S.A.L

Pol. Ind. Ibarrea 5A

31800 Alsasua (Navarra) Spain

Tfno.: (00 34) 948 56 35 11

Fax.: (00 34) 948 56 35 05

e-mail: comercial@lacunza.net

Página web: www.lacunza.net

EDICION: 1

