

# ALPES HYDRO

GESTIÓN DE CALEFACCIÓN Y ACS.  
MANAGEMENT OF HEATING AND SANITARY HOT WATER.  
GESTÃO DO AQUECIMENTO CENTRAL E DAS AQS.  
GESTIONE DI RISCALDAMENTO E ACQUA CALDA SANITARIA.  
GESTION DU CHAUFFAGE ET D'EAU CHAUDE SANITAIRE.



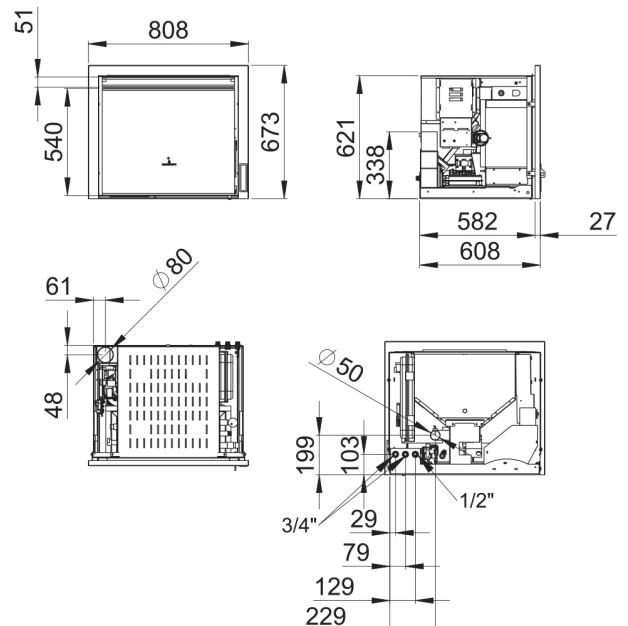
PUERTA EN CRISTAL VITROCERÁMICO SERIGRAFIADO COLOR NEGRO.  
SCREEN-PRINTED BLACK GLASS DOOR.  
PORTA DE VIDRO VITROCERÁMICO SERIGRAFADA COR PRETA.  
PORTA IN VETRO CERAMICO SERIGRAFATO NERO.  
PORTE EN VITRE VITROCÉRAMIQUE SÉRIGRAPHIÉE NOIR.




KIT-WIFI/VAL-02/VAL-04/PE-130

## Características

- Oasys Plus
- Sistema de Doble Cámara
- Sistema de Cristal Limpio
- Sistema de Nivel de Carga
- Sistema de Modulación
- Modelo diseñado para un fácil acceso a mantenimientos
- Compatible con Kit Wifi
- Programable
- Potencia máx: 14kw
- Potencia máx-mín: 12,8-5,0kw
- Potencia al aire max-mín: 1,6-0,9kw
- Potencia cedida al agua: 11,2-4,1kw
- Rendimiento: 92-96%
- Consumo máx-mín: 2,9-1,1kg/h
- Potencia eléctrica: 70-300W
- Volumen calefactable: 320m3
- Capacidad del depósito: 21kg
- Interior Metálico
- Quemador en fundición
- Autonomía mín-máx: 7,2-19h



Dada la continua mejora de nuestros productos y el perfeccionamiento de nuestro proceso de fabricación, las dimensiones, la estética del producto y las características técnicas están sujetas a posibles variaciones sin previo aviso por parte de nuestra empresa.

[www.bronpi.com](http://www.bronpi.com)



©Bronpi Calefacción, S.L. tiene reservados todos los derechos sobre las imágenes que aparecen en este documento. Está prohibida la reproducción o la difusión parcial o total de las fotografías y así como del texto. Tanto la marca como los símbolos son distintivos propiedad exclusiva de la empresa. Los infractores serán procesados conforme a la ley.

## Características

- Peso: 135kg
- Diámetro salida de humos: 80mm
- Diámetro aspiración de aire : 50mm
- Presión de trabajo: 1,5bar
- Presión máxima de trabajo: 2,5bar
- Mando a distancia o centralita
- Vaso de expansión cerrado: 6 l
- Válvula de vaciado
- Bomba circuladora
- Nº de elementos radiador: 96\*
- Suelo radiante: 130\* m2
- Sistema seguridad: S2: Termostato de seguridad pellet, termostato de seguridad agua, depresímetro o micro-switch, presostato o transductor de presión y válvula seguridad 3 bar
- Accesorios compatibles no incluidos: KIT WIFI/VAL-02/VAL-04/CRONO-01
- PUESTA EN MARCHA OBLIGATORIA POR EL SERVICIO TÉCNICO
- \* El cálculo de radiadores y suelo se ha determinado, según unas condiciones normales de aislamiento de la vivienda y ubicada en zona templada. Se ha considerado elementos de radiador de aluminio de 60 cm de altura con un salto térmico de 50º, 120 kcal/elemento. Consultar características (potencia) del radiador a utilizar.

Dada la continua mejora de nuestros productos y el perfeccionamiento de nuestro proceso de fabricación, las dimensiones, la estética del producto y las características técnicas están sujetas a posibles variaciones sin previo aviso por parte de nuestra empresa.

[www.bronpi.com](http://www.bronpi.com)

